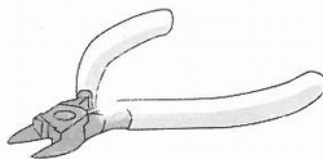


# cebekit

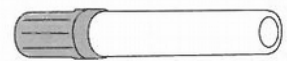


## GREEN LIFE C-9930

Tools you may need  
Outils vous pourriez avoir besoin  
Herramientas que puede necesitar

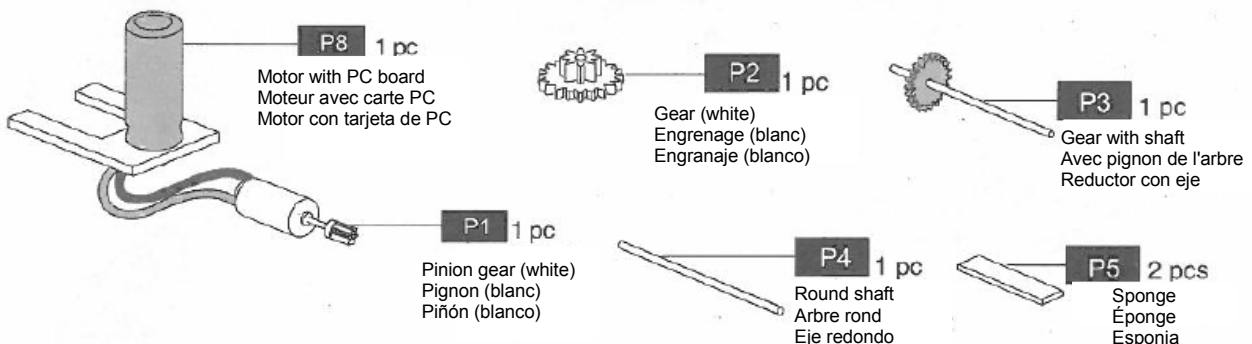


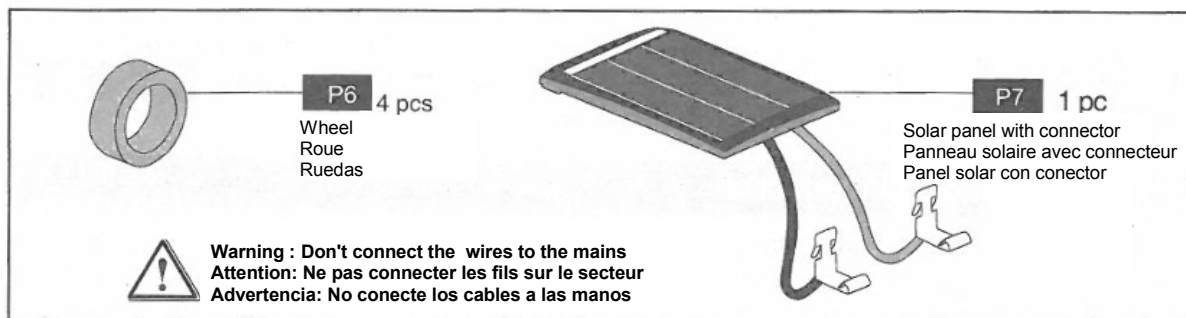
Diagonal cutter  
Pince coupante  
Alicata



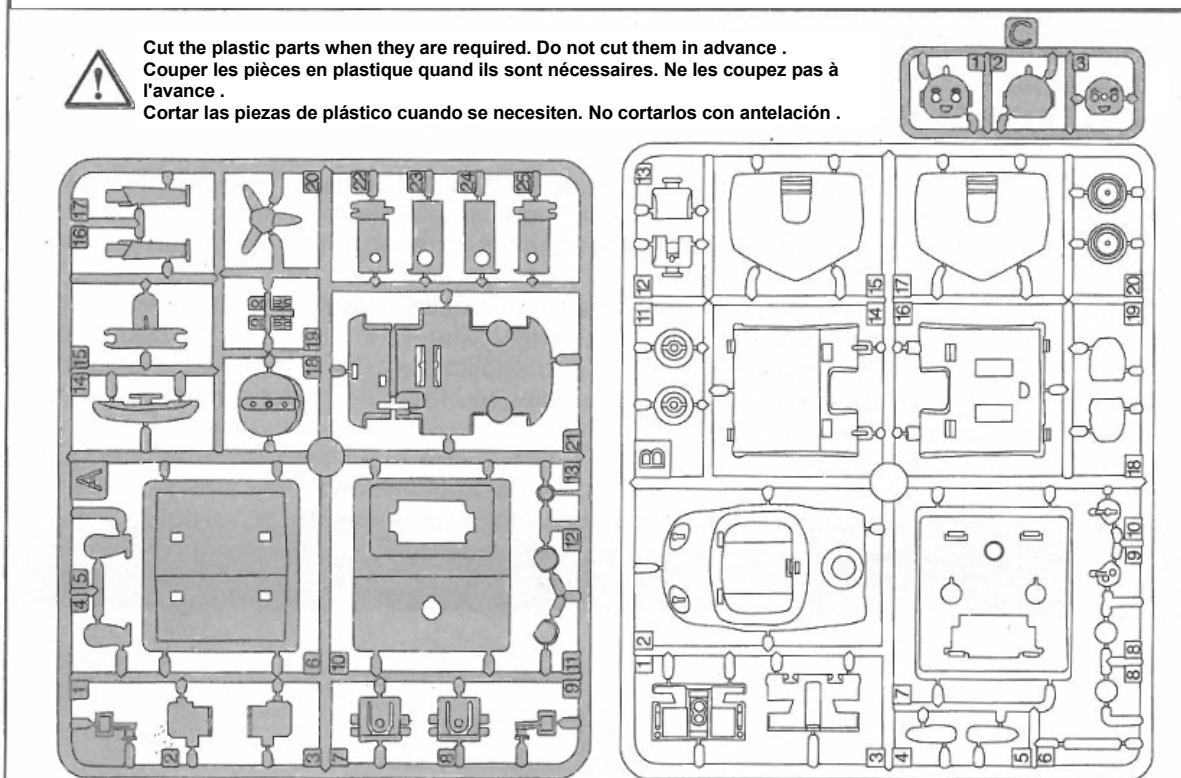
Permanent marker (black)  
Marqueur permanent (noir)  
Rotulador permanente (negro)

### Mechanical parts list - Liste de pièces mécaniques - Lista de piezas mecánicas

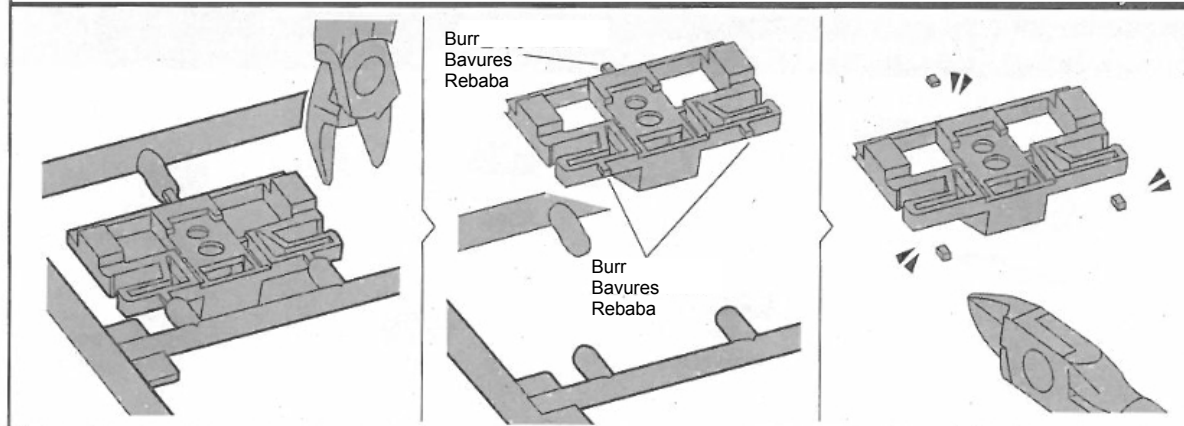


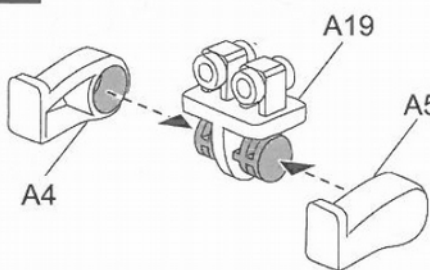
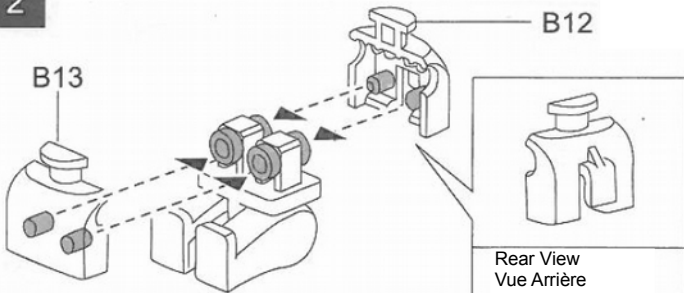
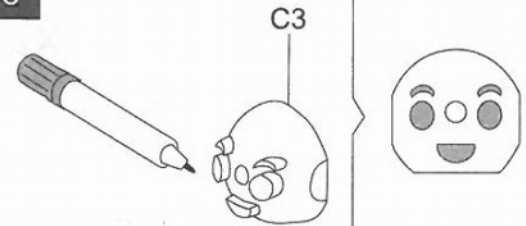
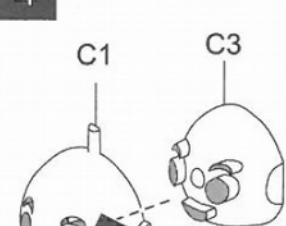

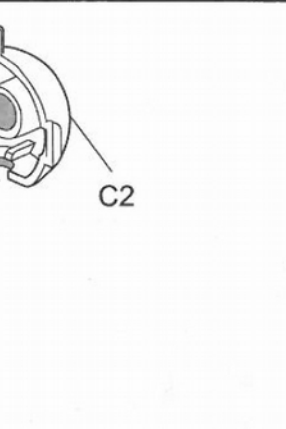
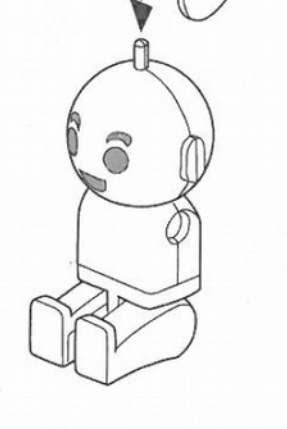
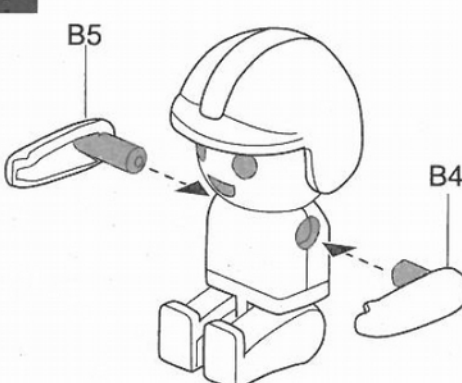
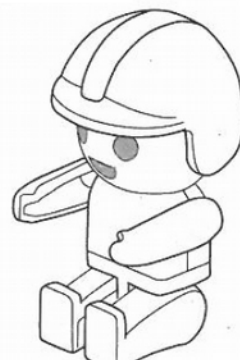


### Plastic parts - Les pièces en plastique - Piezas de plástico

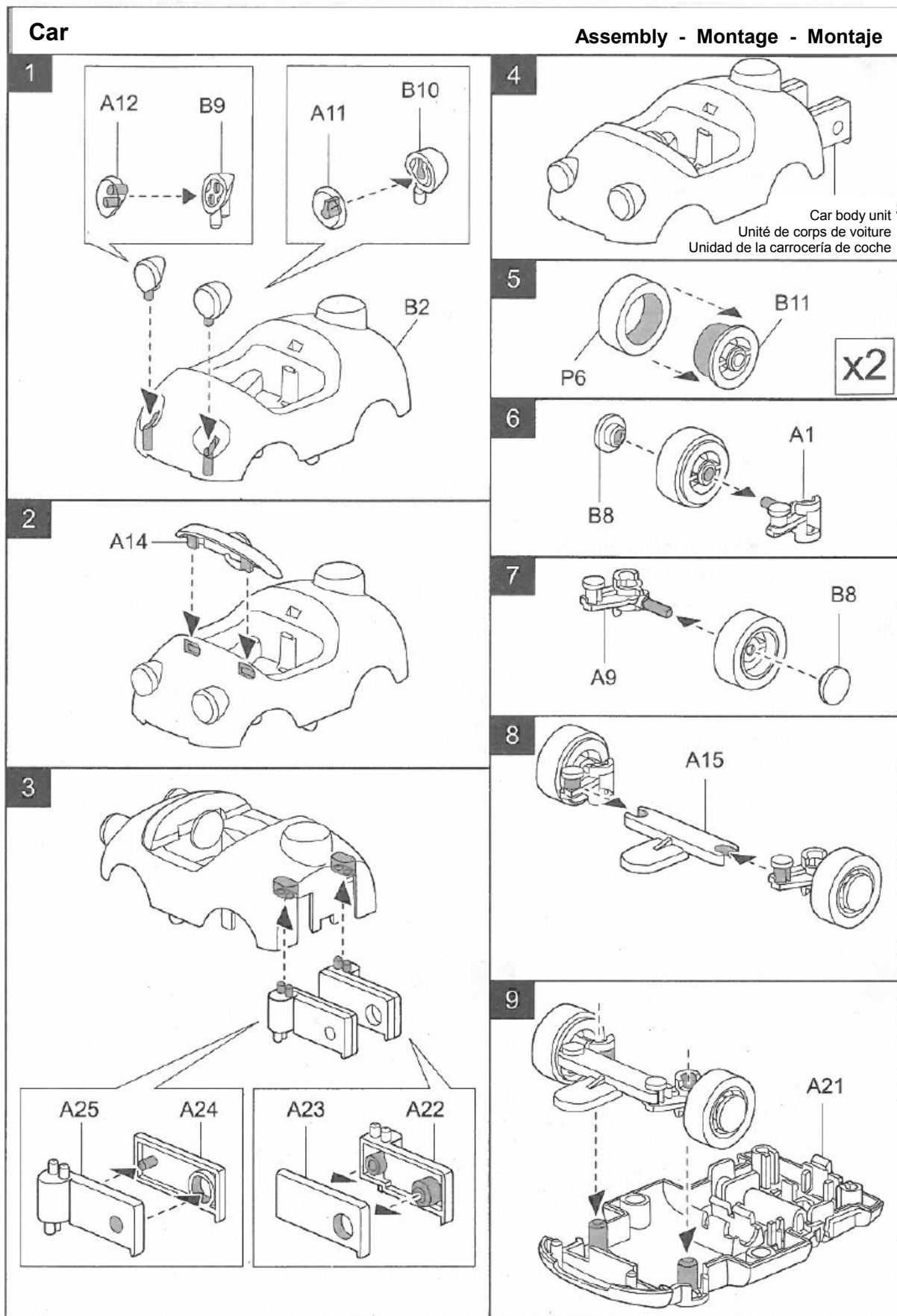


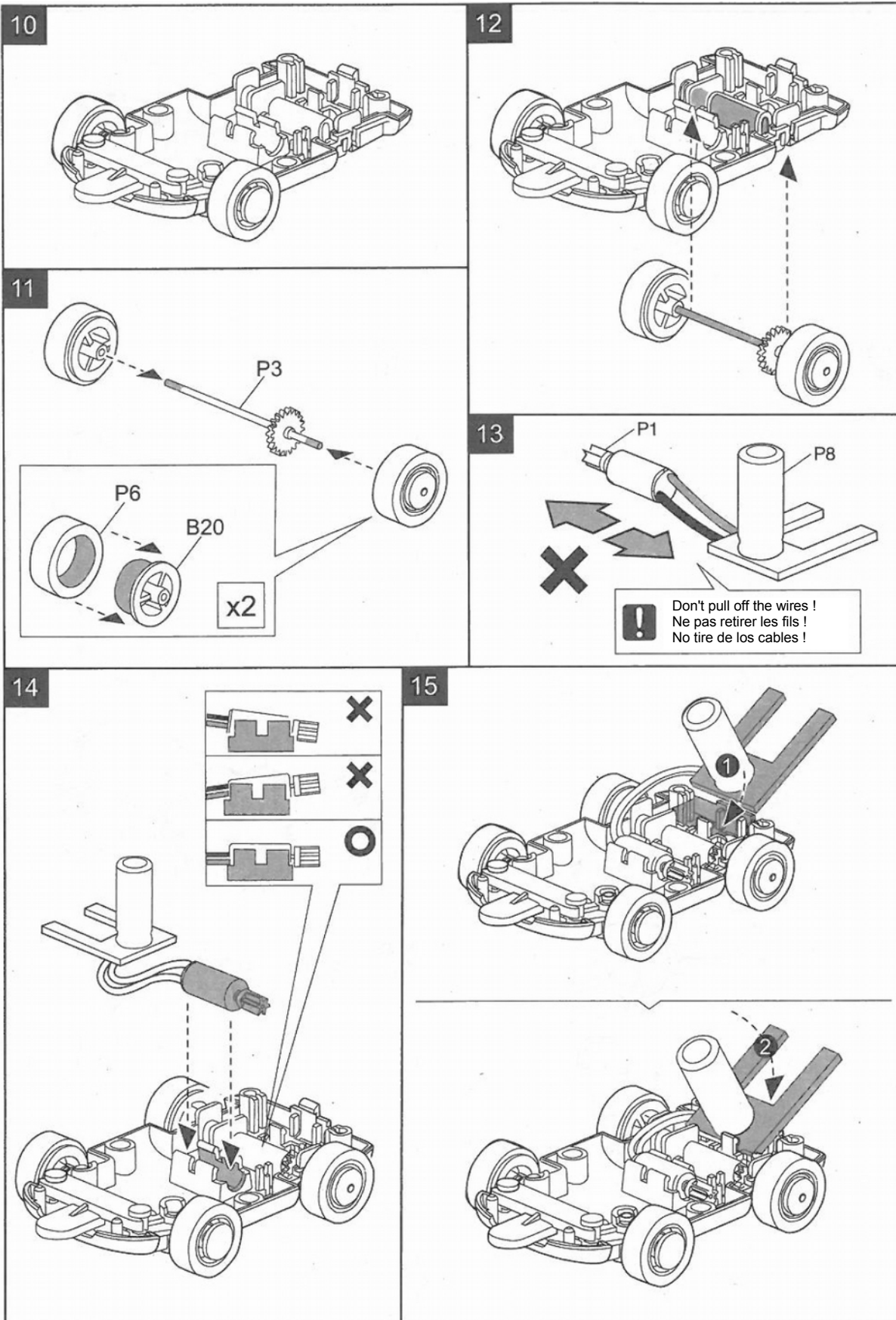
### Cut off the burrs before assembly - Coupez les bavures avant l'assemblage - Cortar las rebabas antes del montaje

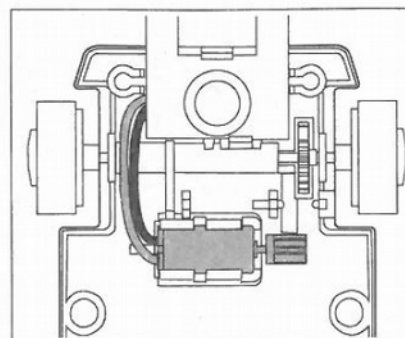
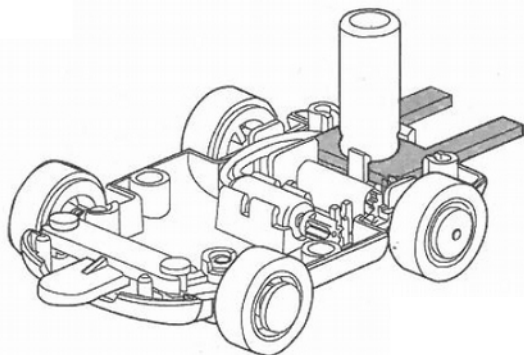


Figurine		Assembly - Montage - Montaje	
<p><b>1</b></p> 	<p><b>2</b></p>  <p>Rear View Vue Arrière Vista Trasera</p>		
<p><b>3</b></p> 	<p><b>4</b></p> 	<p><b>6</b></p> 	
<p>Make up the face by permanent marker. Maquillage visage par marqueur permanent. Maquilla la cara con el rotulador permanente</p>		<p><b>5</b></p> 	<p><b>6</b></p> 
<p><b>7</b></p> 	<p><b>8</b> <b>Completed - Terminé - Montado</b></p> 		



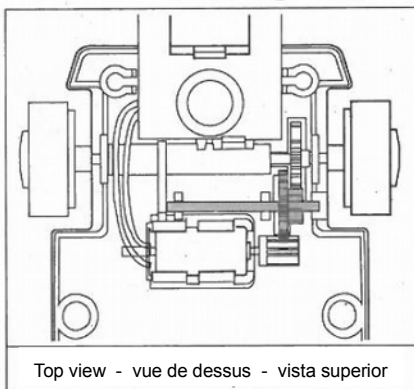
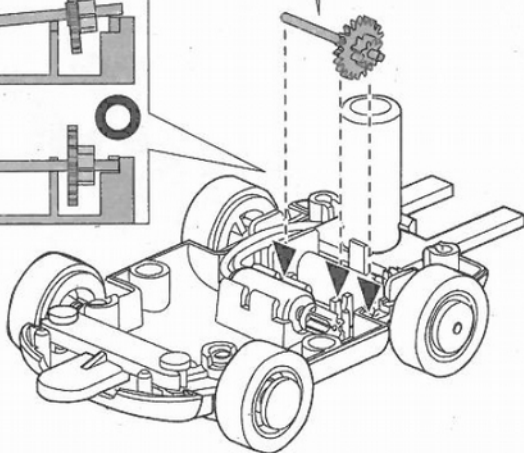
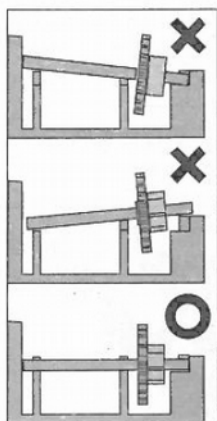
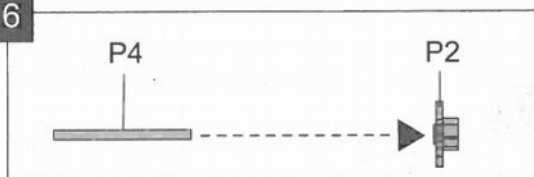






Top view - vue de dessus - vista superior

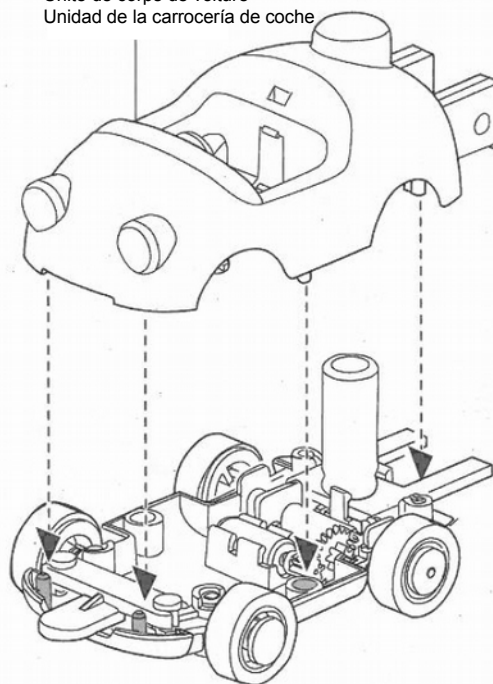
16



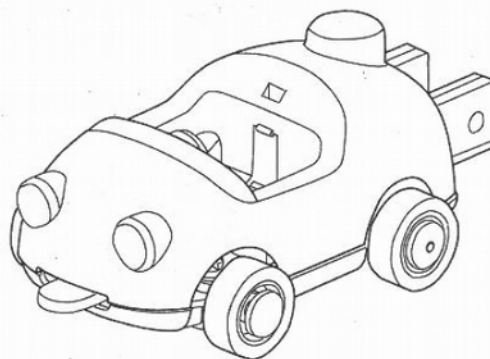
Top view - vue de dessus - vista superior

17

Car body unit  
Unité de corps de voiture  
Unidad de la carrocería de coche



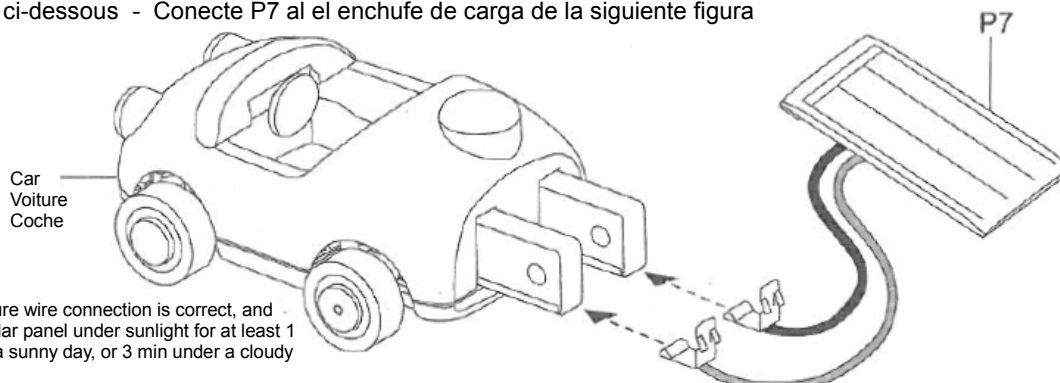
18 Completed - Terminé - Montado





### Testing & trouble shooting - Testing & Dépannage - Pruebas y solución de problemas

Connect P7 to the charging plug as below figure - Connectez P7 à la prise de charge comme figure ci-dessous - Conecte P7 al el enchufe de carga de la siguiente figura

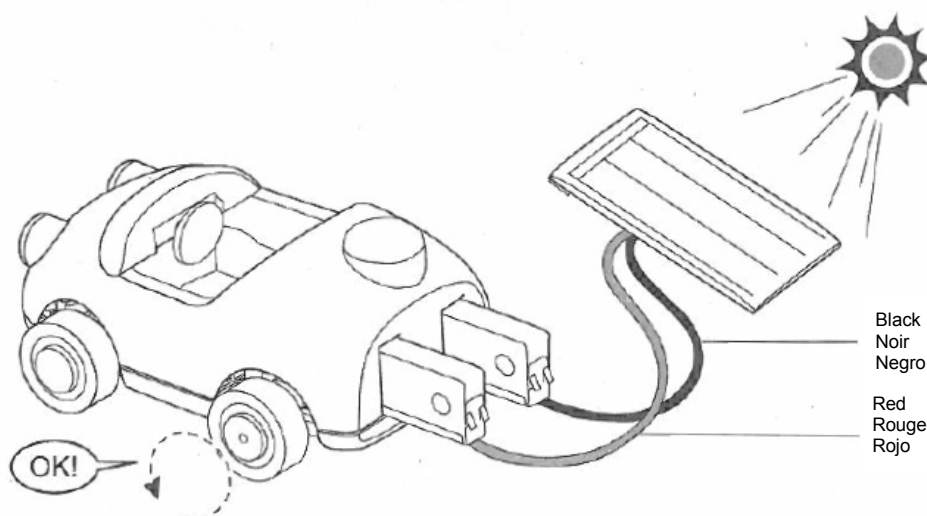
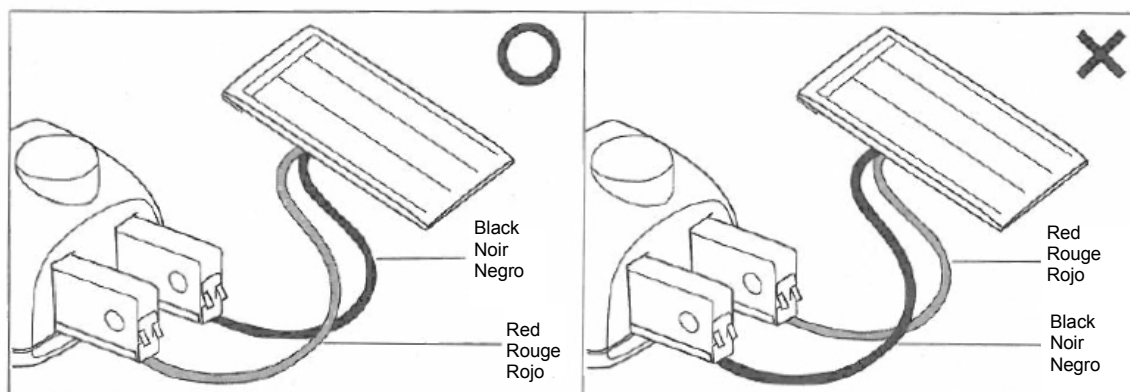


Make sure wire connection is correct, and have solar panel under sunlight for at least 1 min on a sunny day, or 3 min under a cloudy sky .

Assurez-vous que la connexion du fil est correcte, et ont un panneau solaire en plein soleil pendant au moins 1 min sur une journée ensoleillée, ou 3 min sous un ciel nuageux .

La conexión del cable que sea la correcta, y colocar el panel solar bajo la luz del sol durante al menos 1 min en un día soleado, o 3 minutos bajo un cielo nublado.

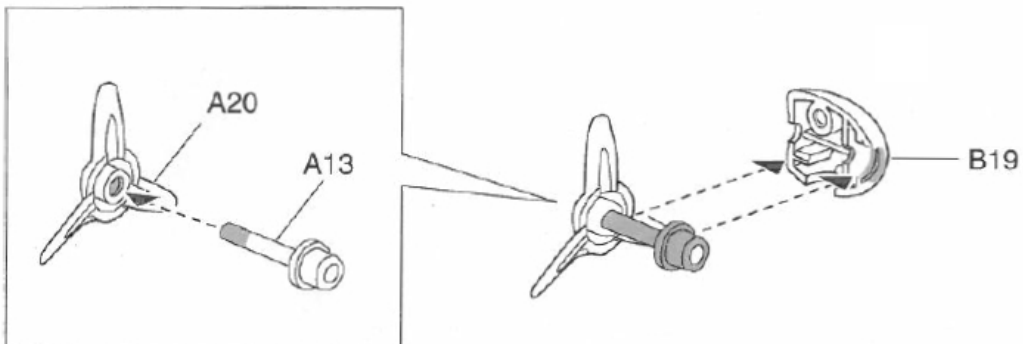
If wheels turn, function is working fine. If wheels do not turn, check if wire connection is reverse, or go back to page 5 step 11 -17 to re-check .  
Si les roues tournent, la fonction fonctionne bien. Si les roues ne tournent pas, vérifiez si la connexion du fil est inverse, ou revenir à la page 5 Étape 11 - 17 à revérifier .  
Si las ruedas giran, es que funciona bien. Si las ruedas no giran, compruebe si la conexión del cable es inversa, o volver a la página de 5 pasos 11-17 para volver a verificación .



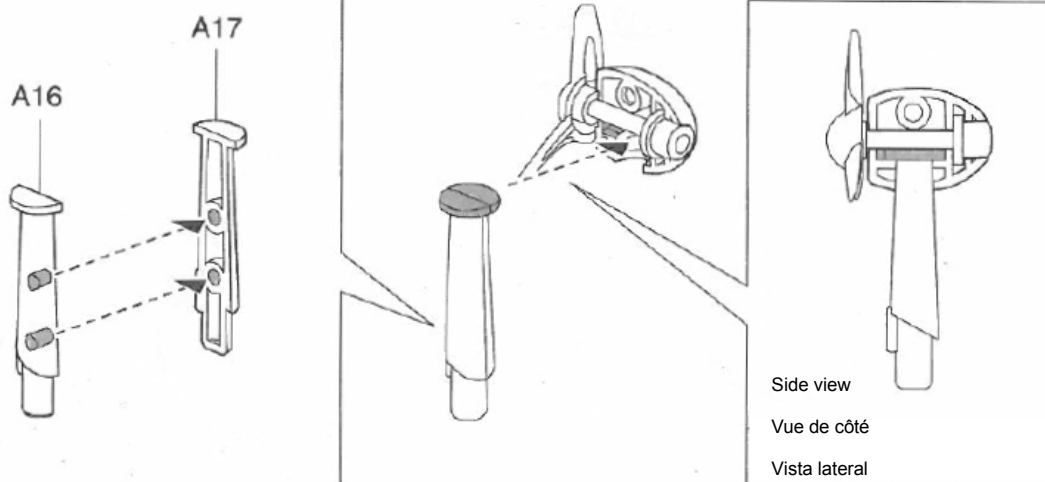
House

Assembly - Montage - Montaje

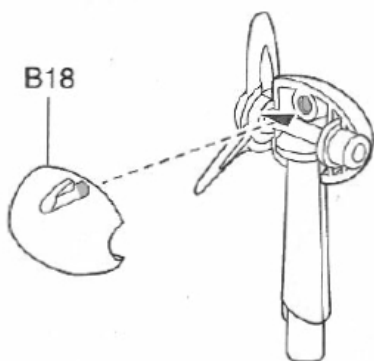
1



2

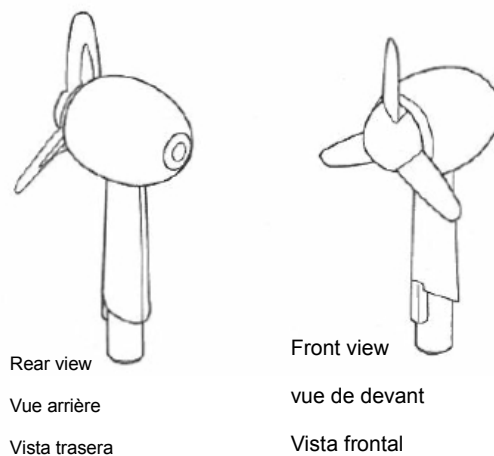


3



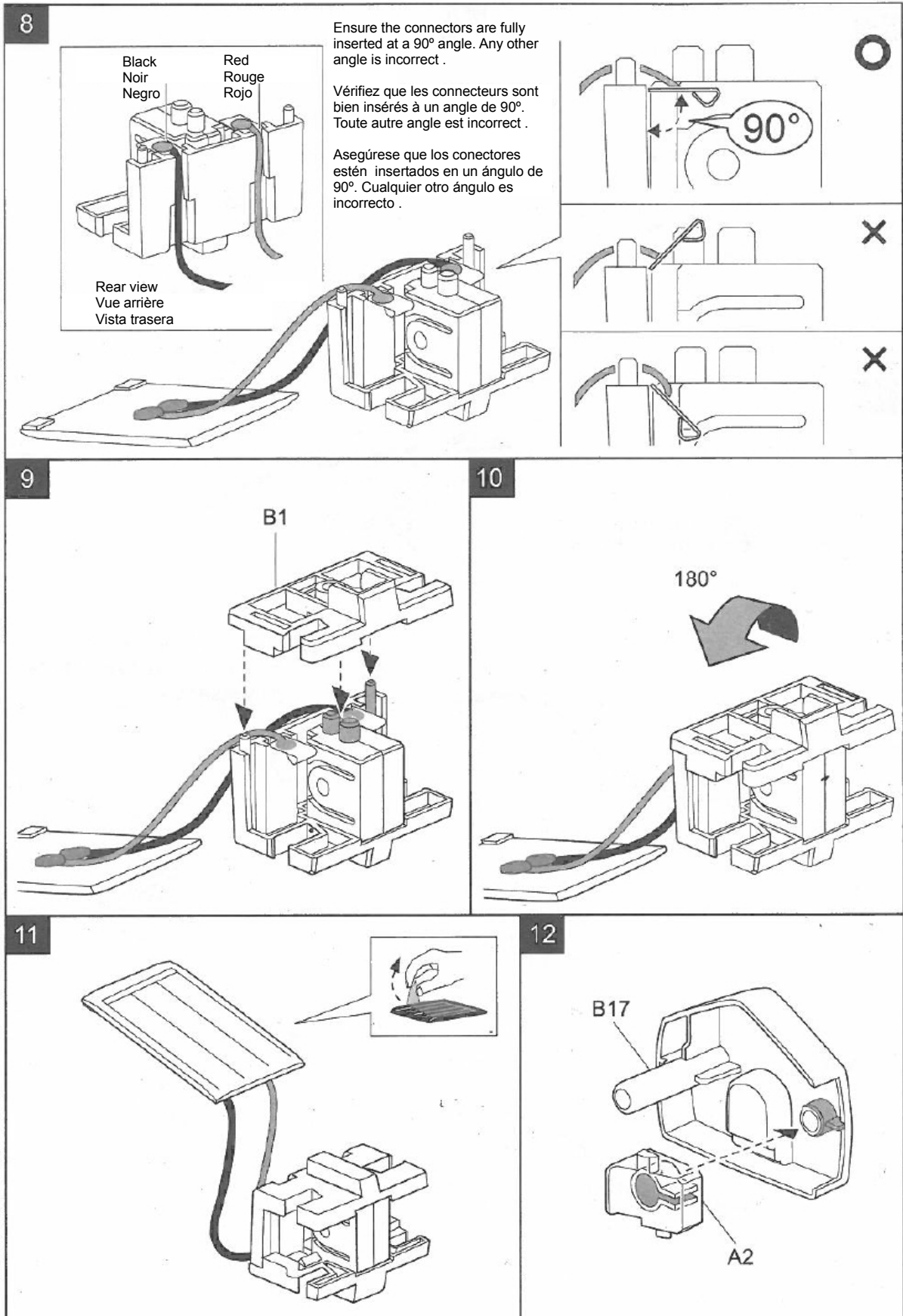
4

Wind turbine - Éolienne - Aerogenerador

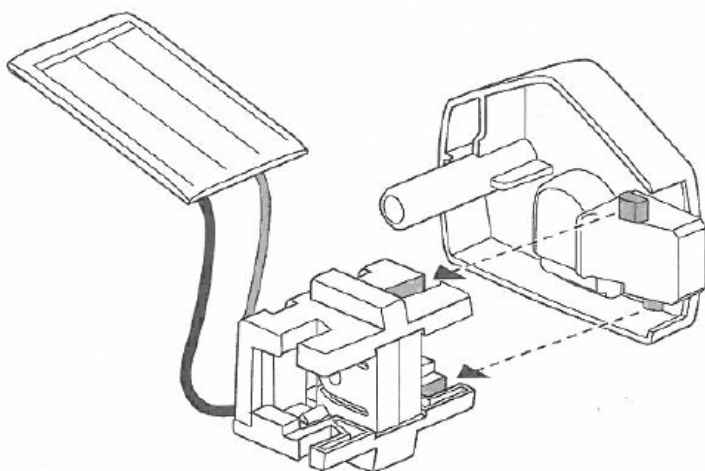




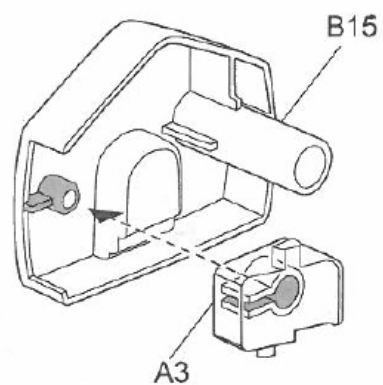




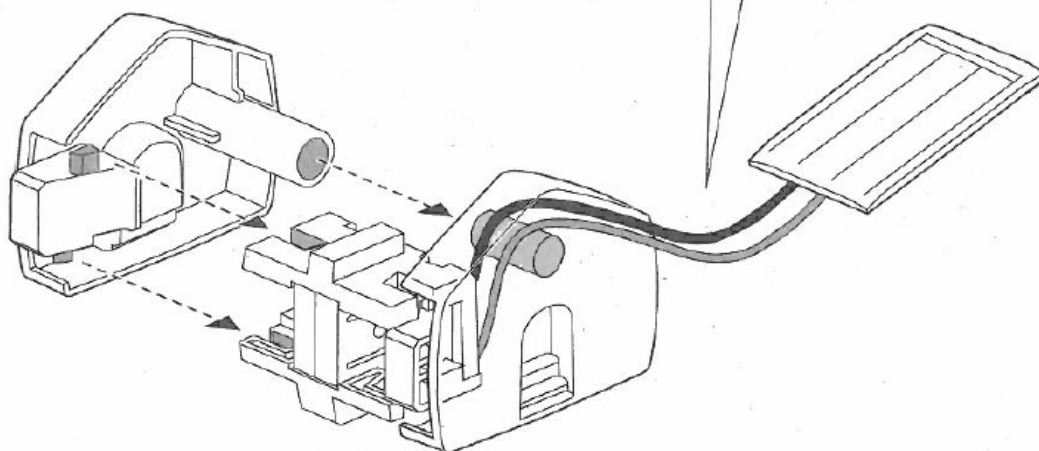
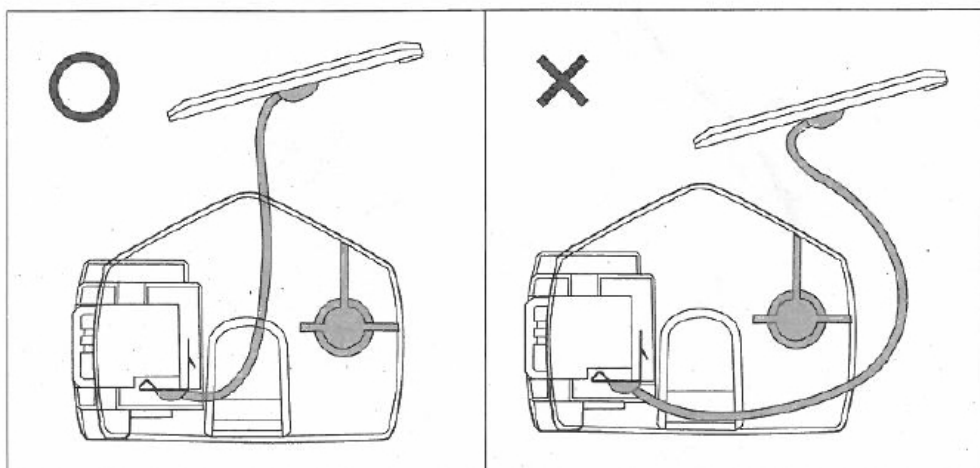
13



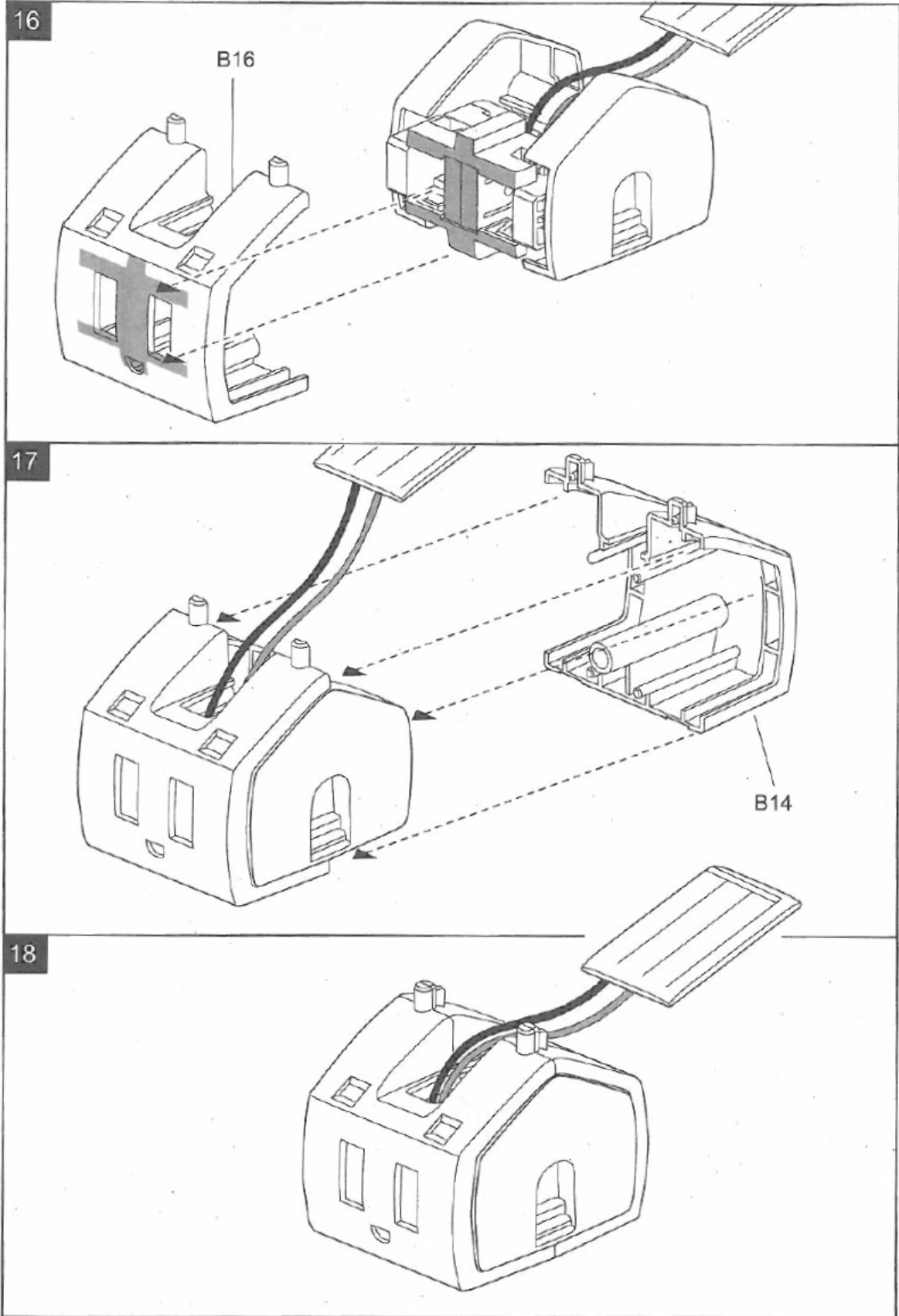
14



15





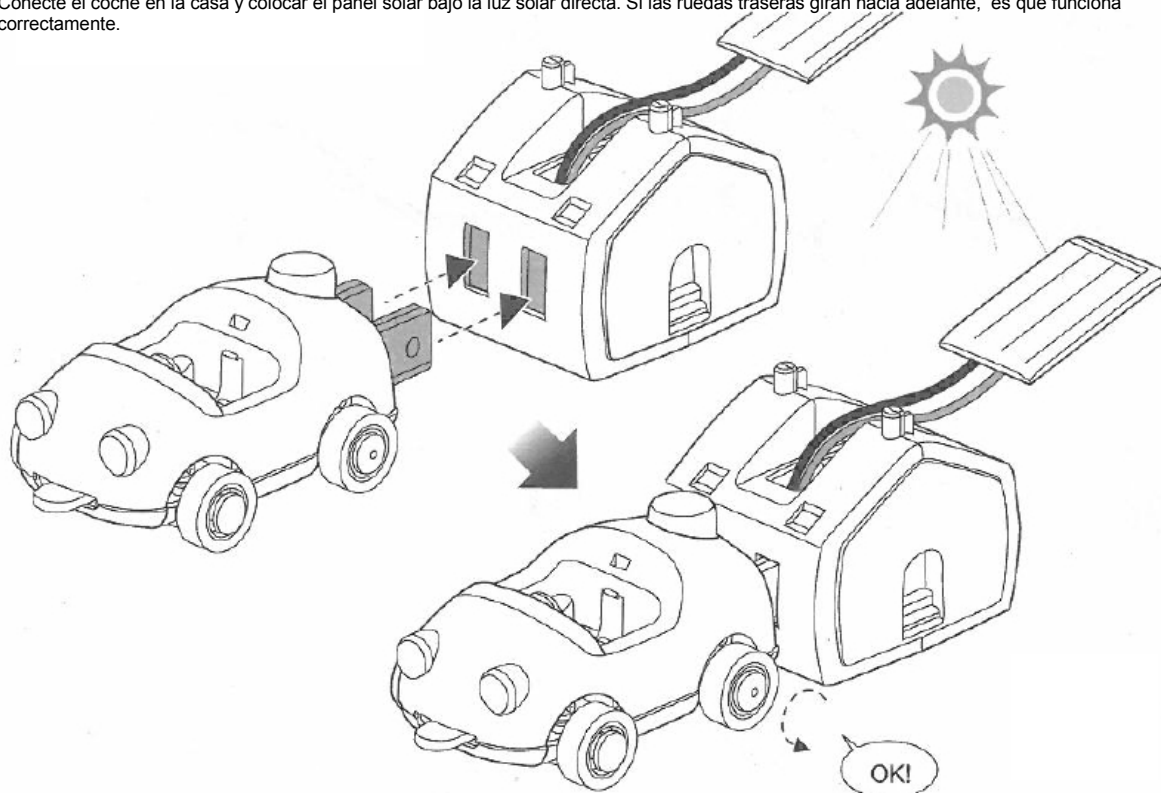


## Testing & trouble shooting - Testing & Dépannage - Pruebas y solución de problemas

Plug the car into the house and have the solar panel under direct sunlight. If rear wheels turn forward, function is working correctly .

Branchez la voiture dans la maison et ont le panneau solaire en plein soleil. Si les roues arrière tournent vers l'avant, la fonction fonctionne correctement.

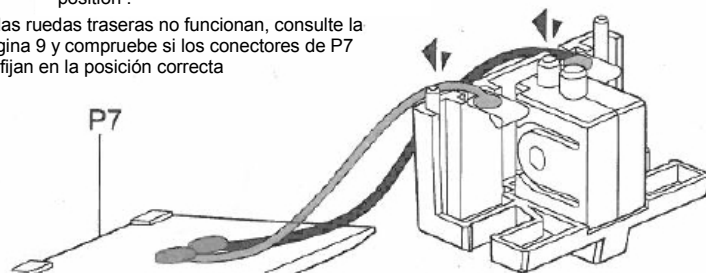
Conecte el coche en la casa y colocar el panel solar bajo la luz solar directa. Si las ruedas traseras giran hacia adelante, es que funciona correctamente.



If rear wheels don't run, turn to page 9 and check if connectors on P7 are set in the right position .

Si les roues arrière ne fonctionnent pas, passer à la page 9 et vérifier si les connecteurs sur P7 sont définies dans la bonne position .

Si las ruedas traseras no funcionan, consulte la página 9 y compruebe si los conectores de P7 se fijan en la posición correcta

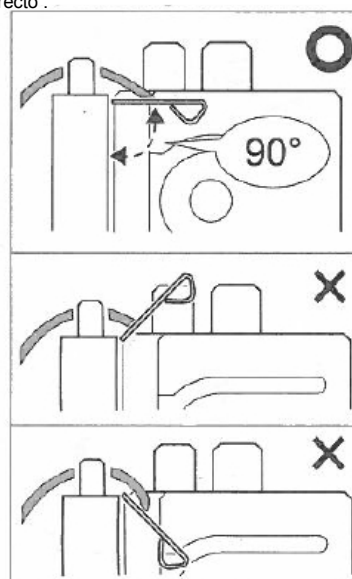


Ensure the connectors are fully inserted . - Assurer les connecteurs sont bien insérés .  
Asegúrese que los conectores están insertados.



Ensure the connectors are fully inserted at a 90° angle. Any other angle is incorrect .

Vérifiez que les connecteurs sont bien insérés à un angle de 90°. Toute autre angle est incorrect .  
Asegúrese que los conectores estén insertados en un ángulo de 90°. Cualquier otro ángulo es incorrecto .

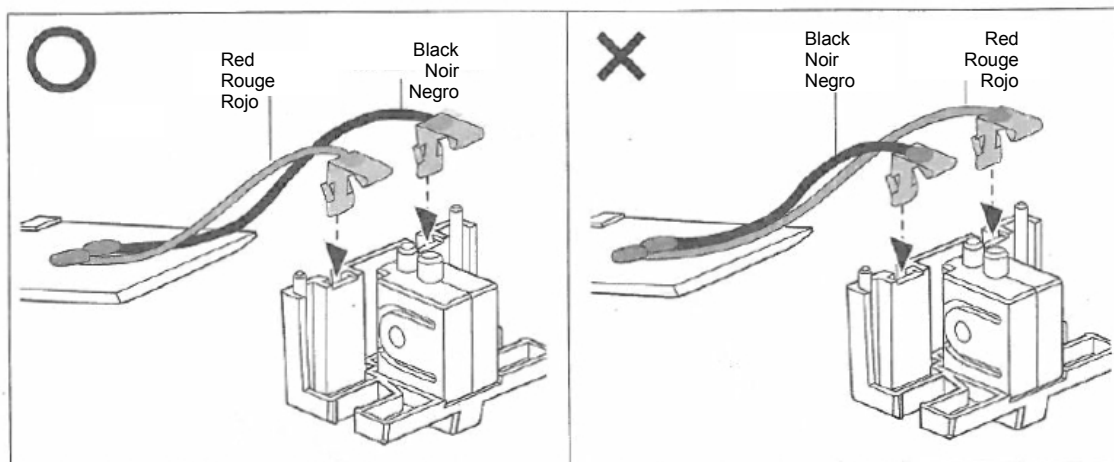


If rear wheels don't run, turn to page 9 and check if connection is correct .

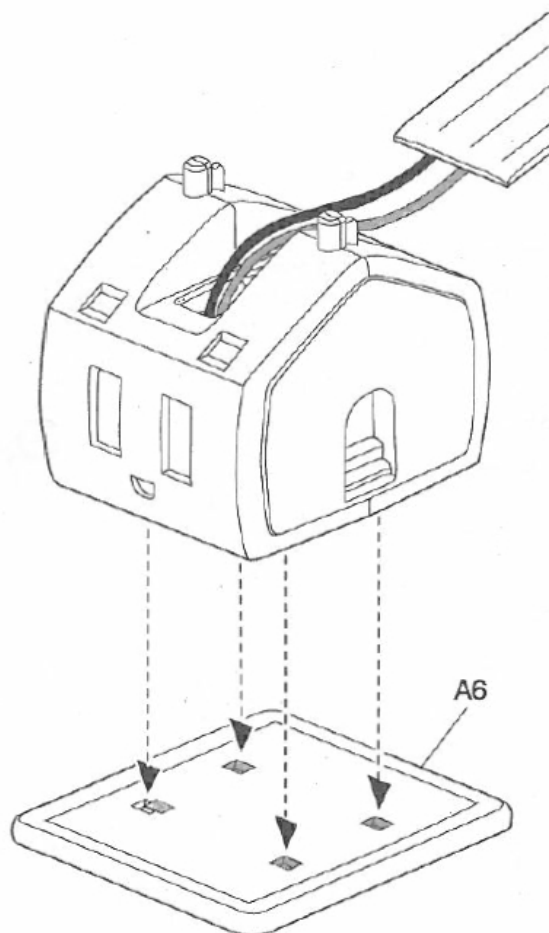


Si les roues arrière ne fonctionnent pas, passer à la page 9 et vérifier si la connexion est correcte .

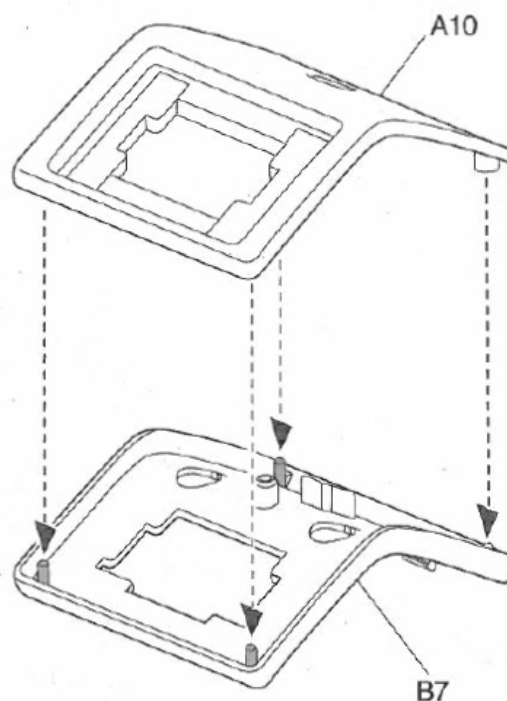
Si las ruedas traseras no funcionan, consulte la página 9 y comprobar si la conexión es correcta



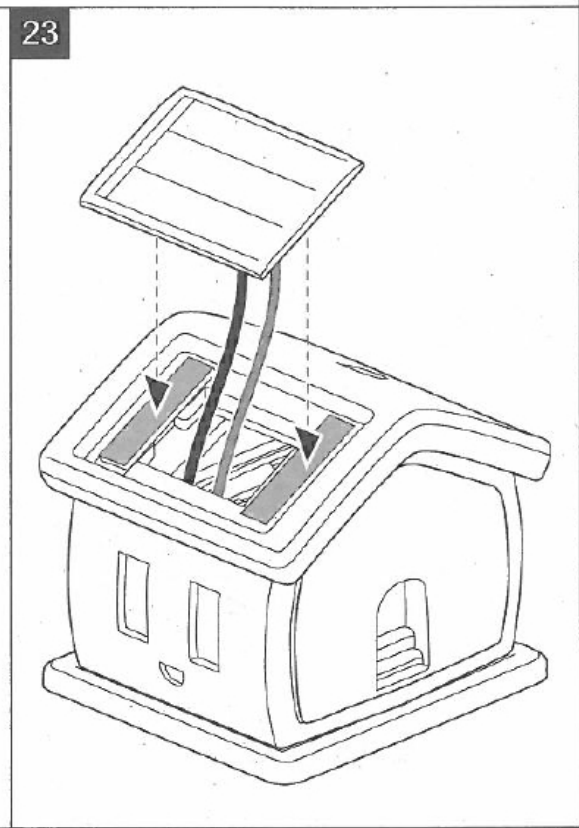
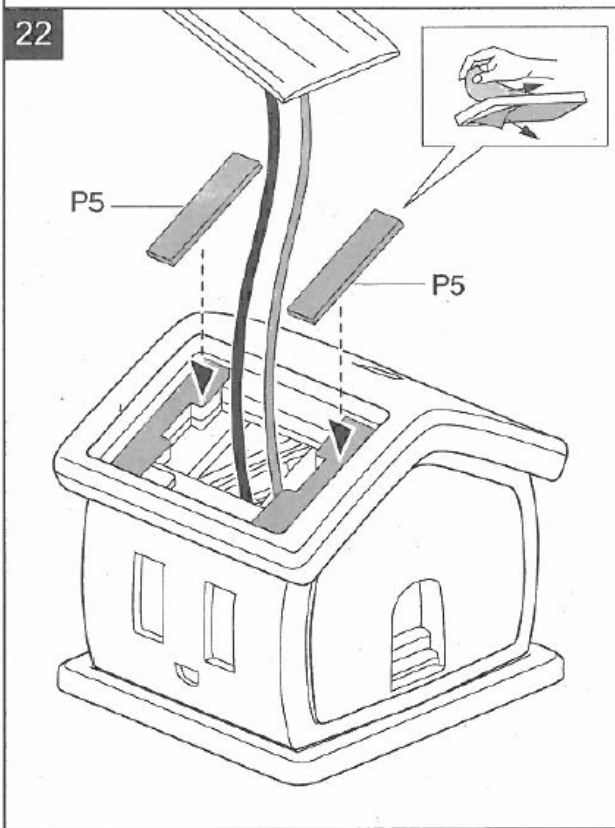
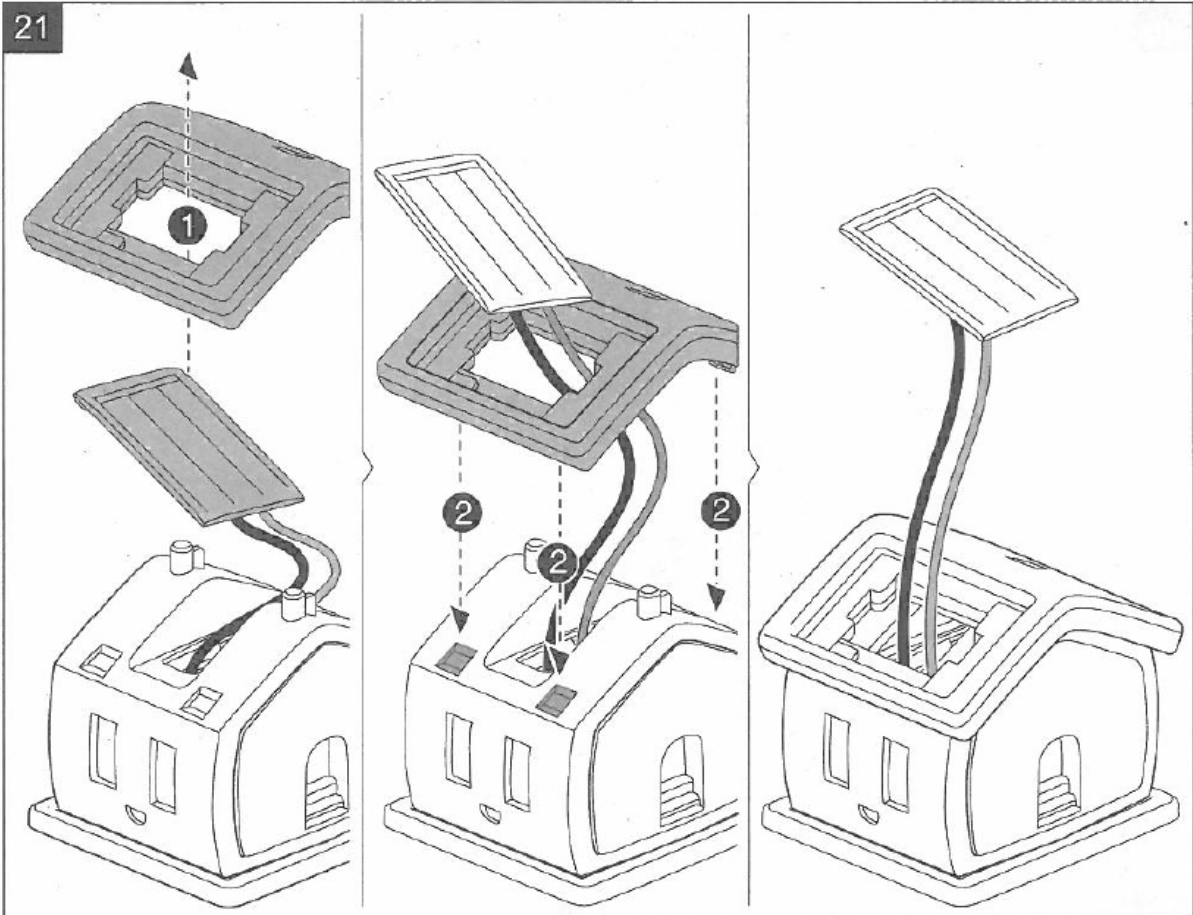
19



20

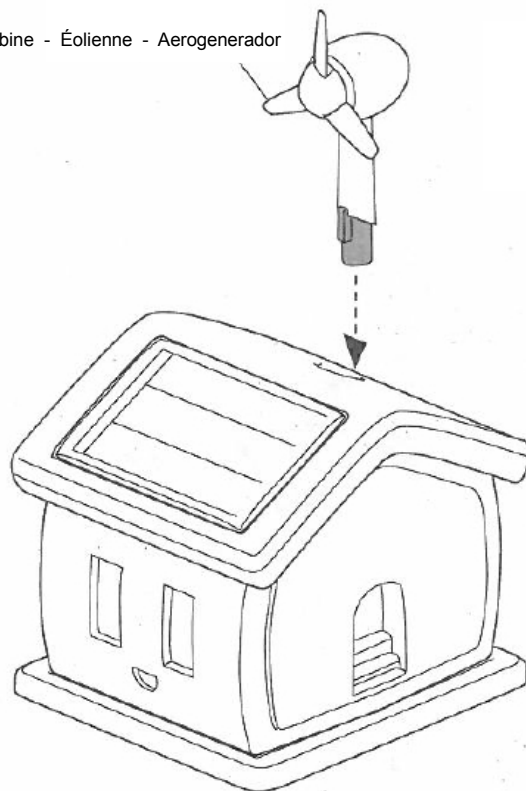






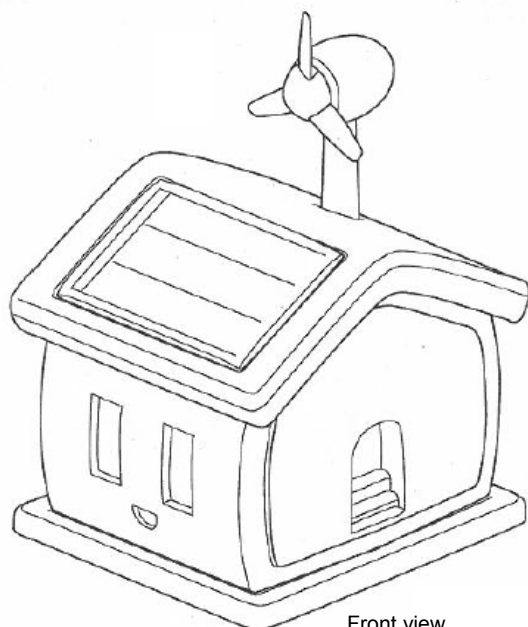
24

Wind turbine - Éolienne - Aerogenerador

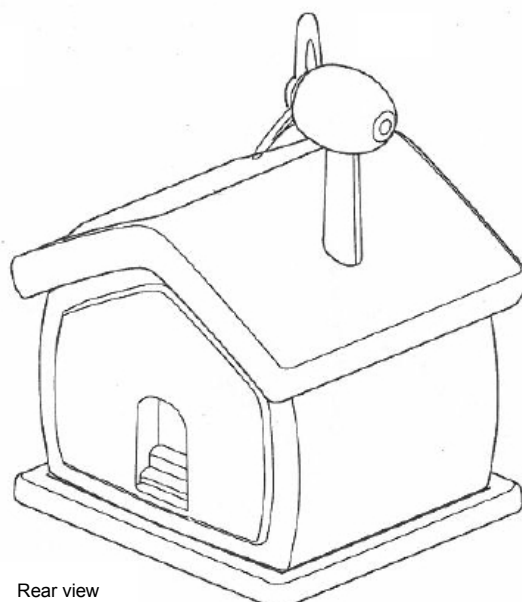


25

Completed - Terminé - Montado



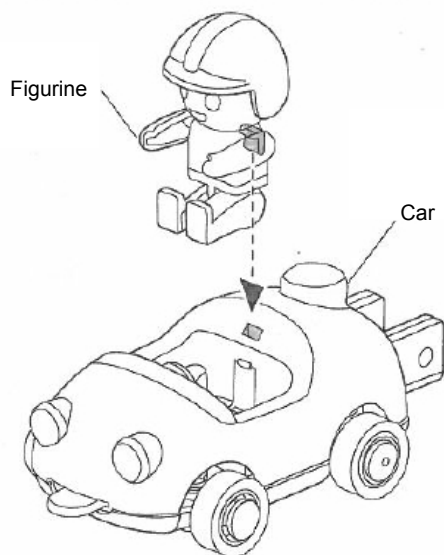
Front view  
vue de devant  
Vista frontal



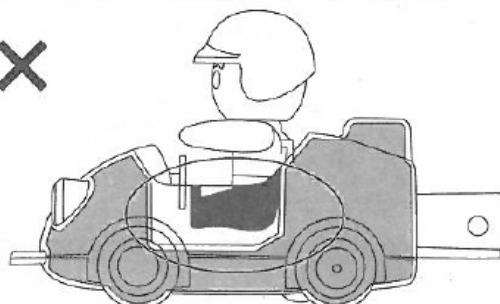
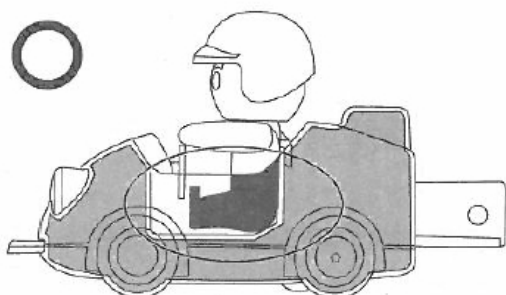
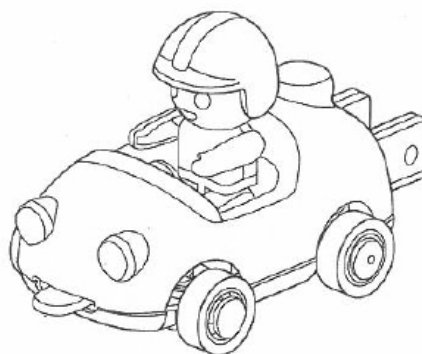
Rear view  
Vue arrière  
Vista trasera

## How to work - Comment travailler - Como funciona

1



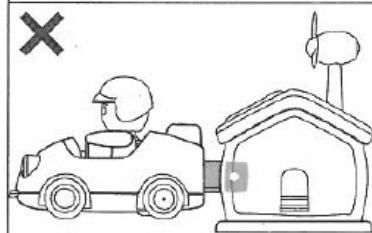
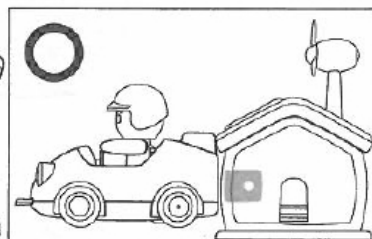
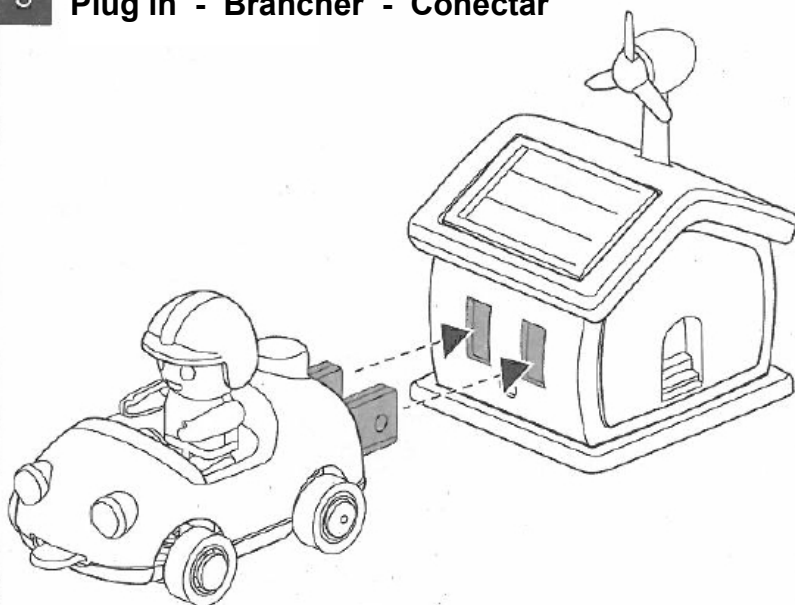
2



Ensure figurine is completely inserted in car  
Assurer figurine est complètement inséré dans la voiture  
Asegurese que el mucheco esta bien colocado en el coche

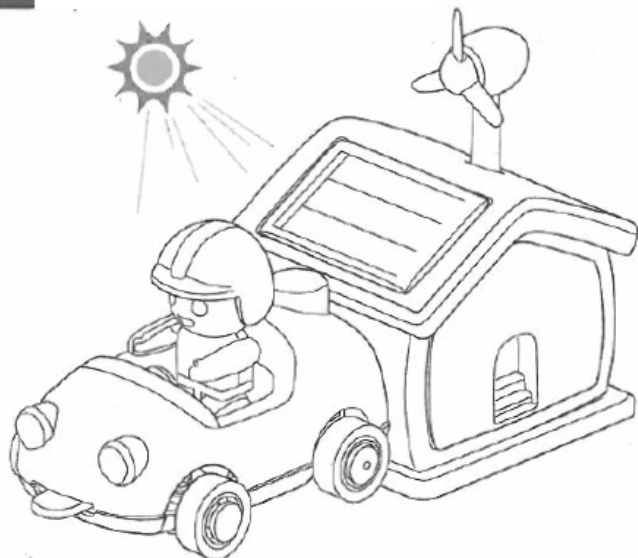
3

## Plug in - Brancher - Conectar

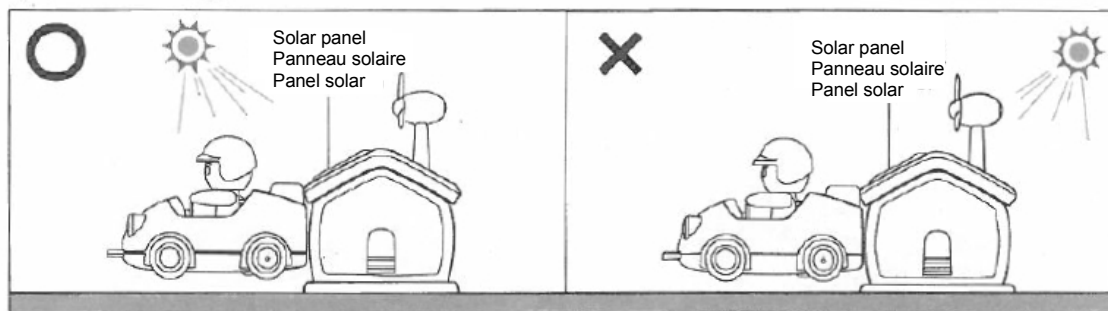




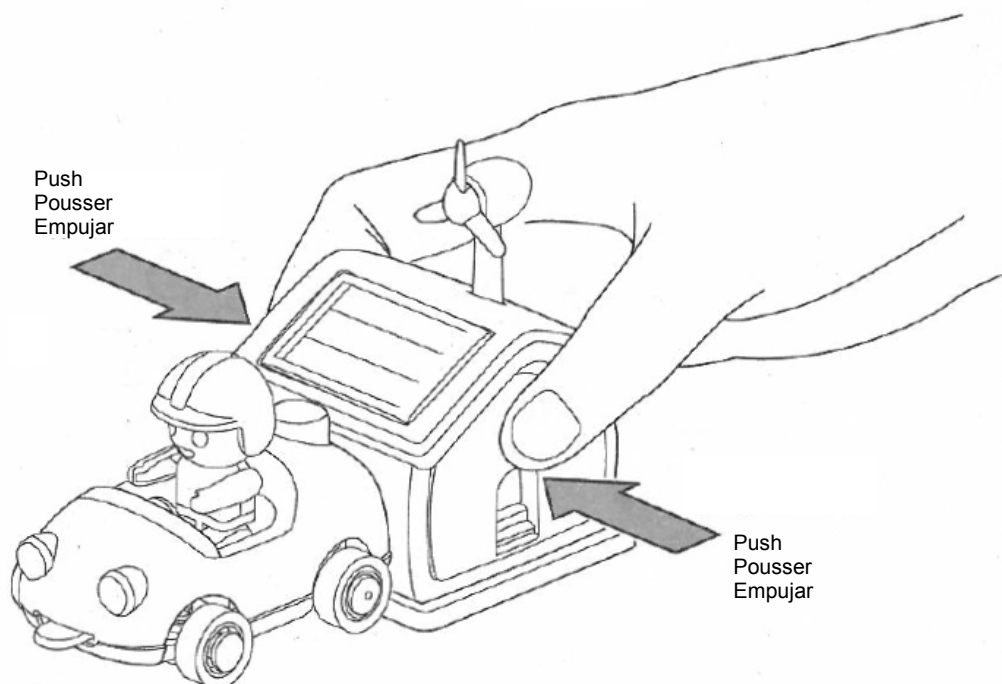
**4 Change by sunlight - Changer par le soleil - Cambio por la luz solar**



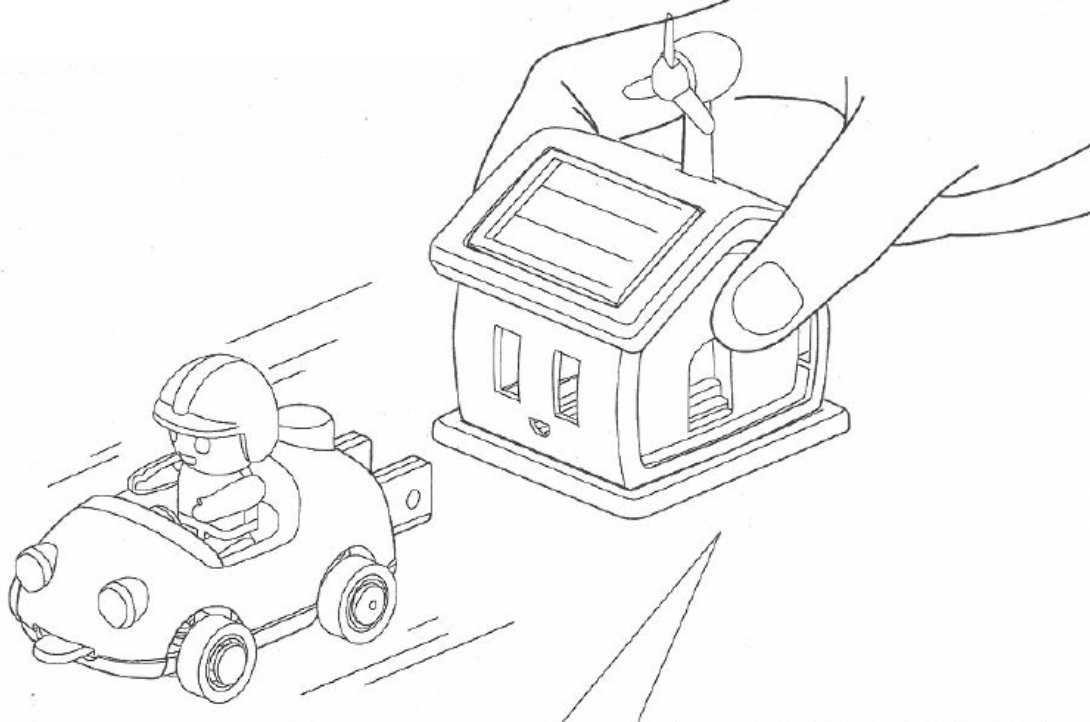
Weather conditions Conditions météorologiques Condiciones climáticas	Charging time Temps de charge Tiempo de carga
	Approx. <b>4</b> min.
	Approx. <b>10</b> min. & up



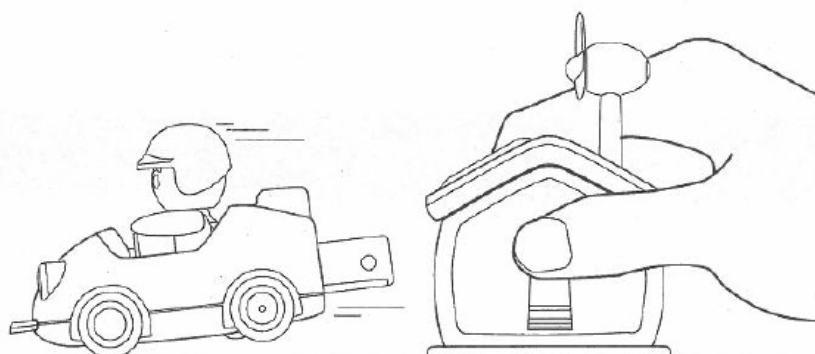
**5**



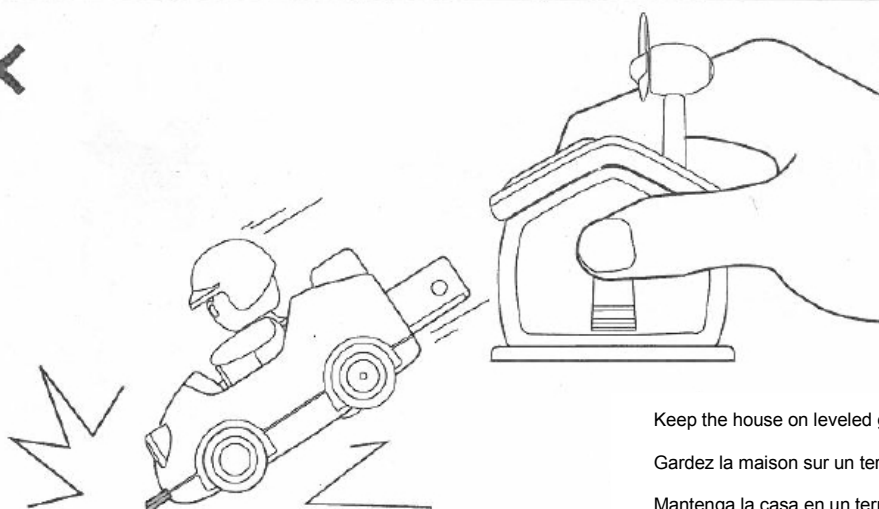
## 6 Running - Fonctionnement - Funcionamiento



○



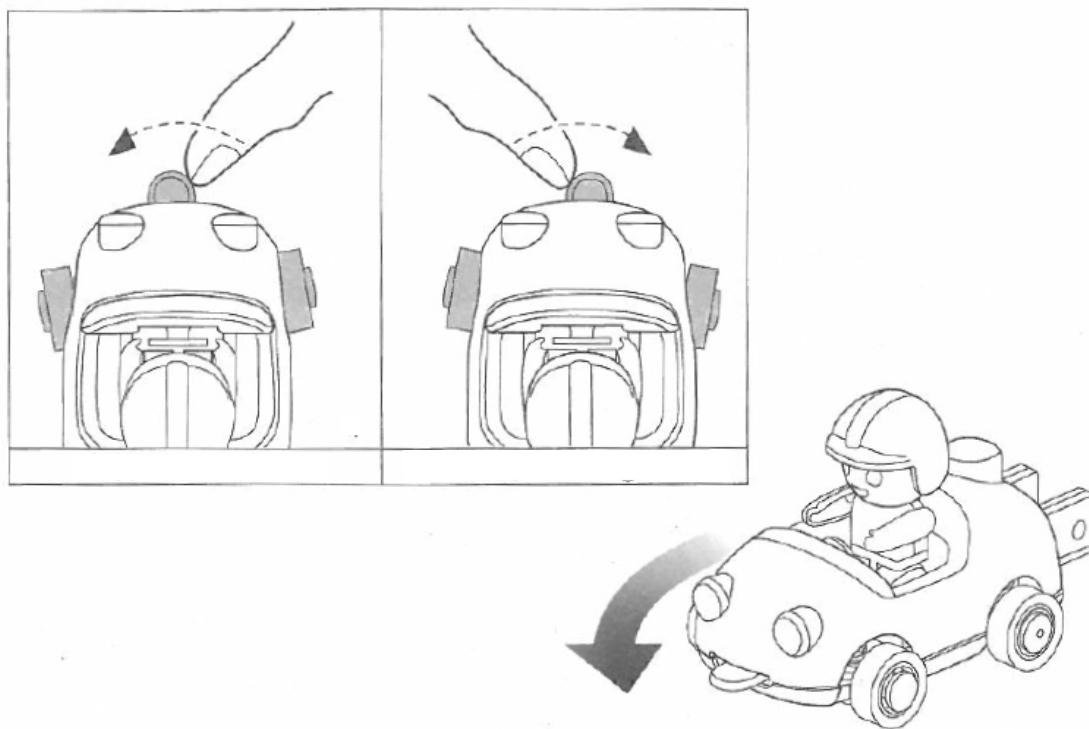
×



Keep the house on leveled ground

Gardez la maison sur un terrain nivelé

Mantenga la casa en un terreno nivelado

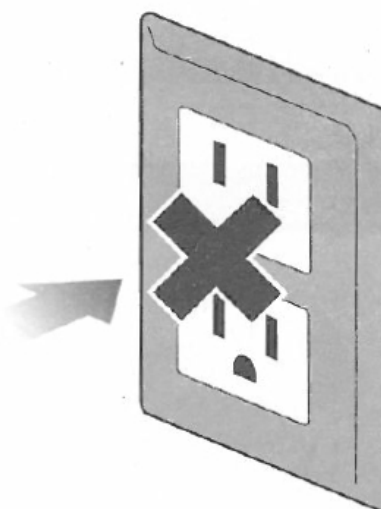
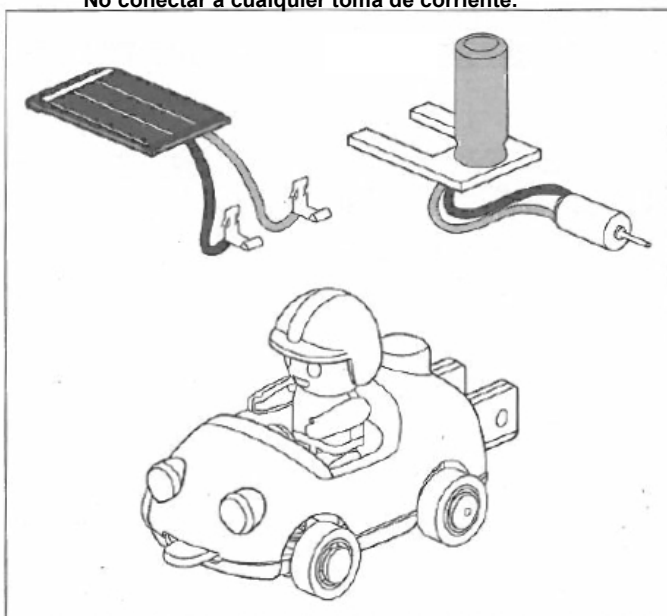
**7** Turning - Tournant - Torneado**! ATTENTION !**

Do not plug into any wall outlet .



Ne pas brancher dans une prise murale.

No conectar a cualquier toma de corriente.







- 1 - Take outside under direct sunlight. Best results are obtained when operated on sunny day .
- 2 - For indoor fun, use a 100 watt halogen light. The product will not run on a cloudy day, shaded location, indirect sunlight, or under a fluorescent light .

- 1 - Prenez l'extérieur sous la lumière directe. Les meilleurs résultats sont obtenus lorsque exploité par une journée ensoleillée.
- 2 - Pour le plaisir intérieur, utiliser une lampe halogène de 100 watts. Le produit ne fonctionne pas sur un jour nuageux, endroit ombragé, lumière indirecte, ou sous une lumière fluorescente.

- 1 - Si lo coloca en el exterior bajo la luz solar directa. Se obtienen los mejores resultados,
- 2 - Para usarlo en el interior, use una luz halógena de 100 watios. El kit no funcionará en un día nublado, ni en la sombra, la luz solar indirecta, o bajo una luz fluorescente.

**NOTE : This kit is recommended for children from 8 years if accompanied by an adult.**

**NOTE : Ce kit est recommandé pour les enfants de 8 ans si accompagnés d'un adulte.**

**NOTA : Este kit esta recomendado para niños a partir de 8 años, siempre acompañado por un adulto .**



Cebekit <sup>®</sup> is a registered trademark of the Fadisel group